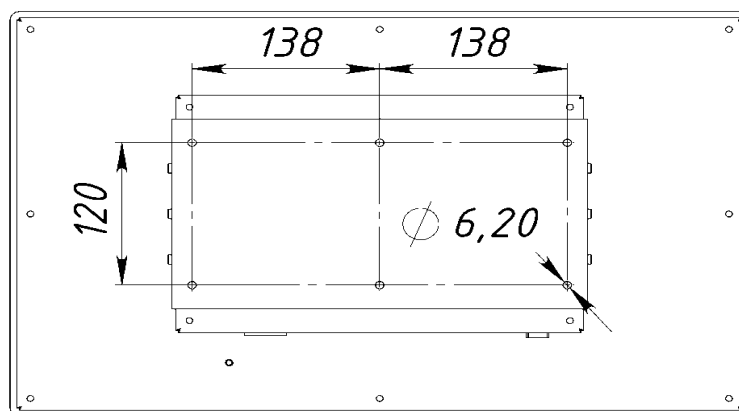
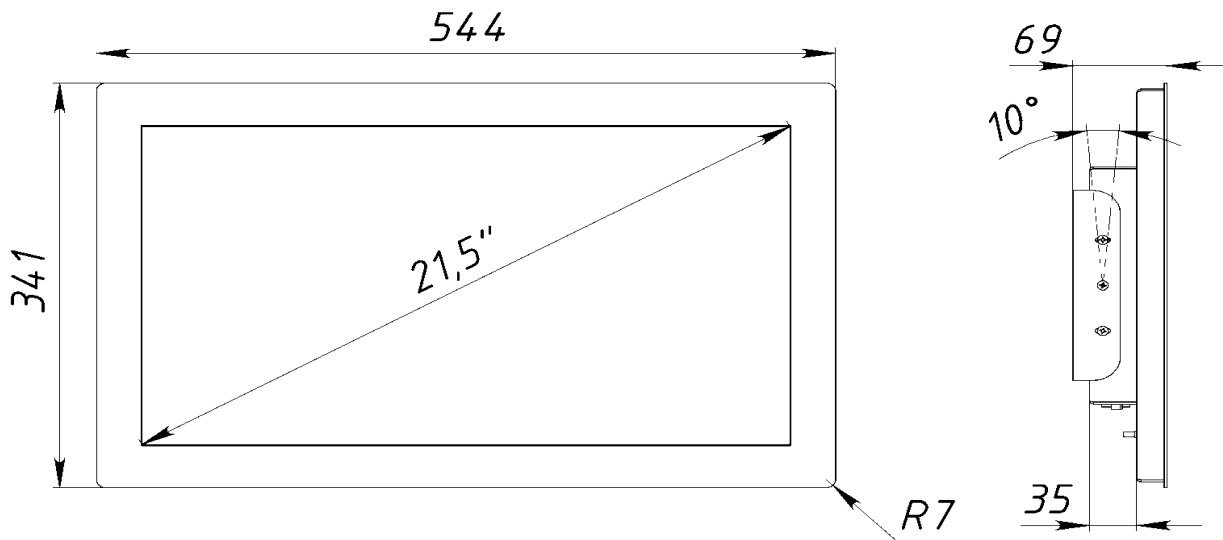


**МОНИТОР 21.5", НАСТЕННЫЙ, СЕНСОРНЫЙ  
(РЕЗИСТИВНЫЙ)**



Крепиться к вертикальной поверхности с помощью крепления (в комплекте) или VESA (опция).

**МОНИТОР 21.5", НАСТЕННЫЙ, СЕНСОРНЫЙ  
(РЕЗИСТИВНЫЙ)**



## МОНИТОР 21.5", НАСТЕННЫЙ, СЕНСОРНЫЙ (РЕЗИСТИВНЫЙ)

ОБЩЕЕ	
Модель	ТП-1МНС215V.1U.220
Тип монитора	настенный
Корпус монитора	антивандальный металлический
Тип защиты	передняя рабочая панель защищена от пыли и влаги
Сенсорный монитор	Да
ОСНОВНЫЕ ХАРАКТЕРИСТИКИ	
Размер (диагональ)	21.5"
Соотношение сторон	16:9
Активная область (ШxВ)	476,6x268,1 мм
Ширина монитора	544мм
Высота монитора	341мм
Глубина монитора	57мм
Масса	8,0кг
МОНИТОР	
Тип матрицы	активная матрица TFT-LCD/LED
Разрешение экрана	1920x1080
Количество цветов	16,7 млн.
Яркость	200 кд/м <sup>2</sup>
Угол обзора вертикальный	160°
Угол обзора горизонтальный	170°
Статическая контрастность	700:1
СЕНСОРНАЯ ТЕХНОЛОГИЯ	
Количество поддерживаемых касаний	1 касание
Сенсорная технология	резистивный
Объект отклика	любой предмет
ИНТЕРФЕЙСЫ ПОДКЛЮЧЕНИЯ	
Сенсорный интерфейс	USB (опционально RS232)
Аналоговый видеовход	VGA
Цифровой видеовход	— (опционально DVI, HDMI)
ЭЛЕКТРОПИТАНИЕ	
Входное напряжение	210...240В (AC), 50...60Гц
Источник питания	внутренний блок питания
Потребляемая мощность	max 15,8 Вт
УСЛОВИЯ ЭКСПЛУАТАЦИИ	
Рабочая температура	0...+50 °С
Температура хранения	-20...+60 °С
Крепления	
Кнопки	AUTO, +, MENU, -, POWER (расположены на задней панели)
Совместимость с ОС	Windows, Linux (с ядром 3,0 и выше)